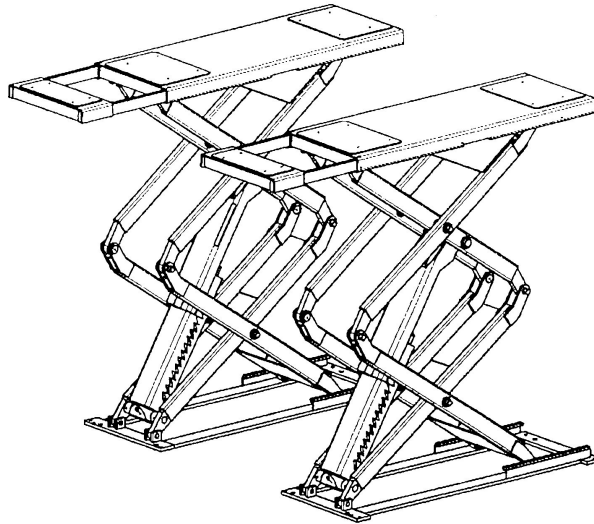


Jumbo –Lift I 3000

05/1998



Ersatzteilliste



Spare part list



Liste des pièces de rechange



NUSSEBAUM
HEBETECHNIK



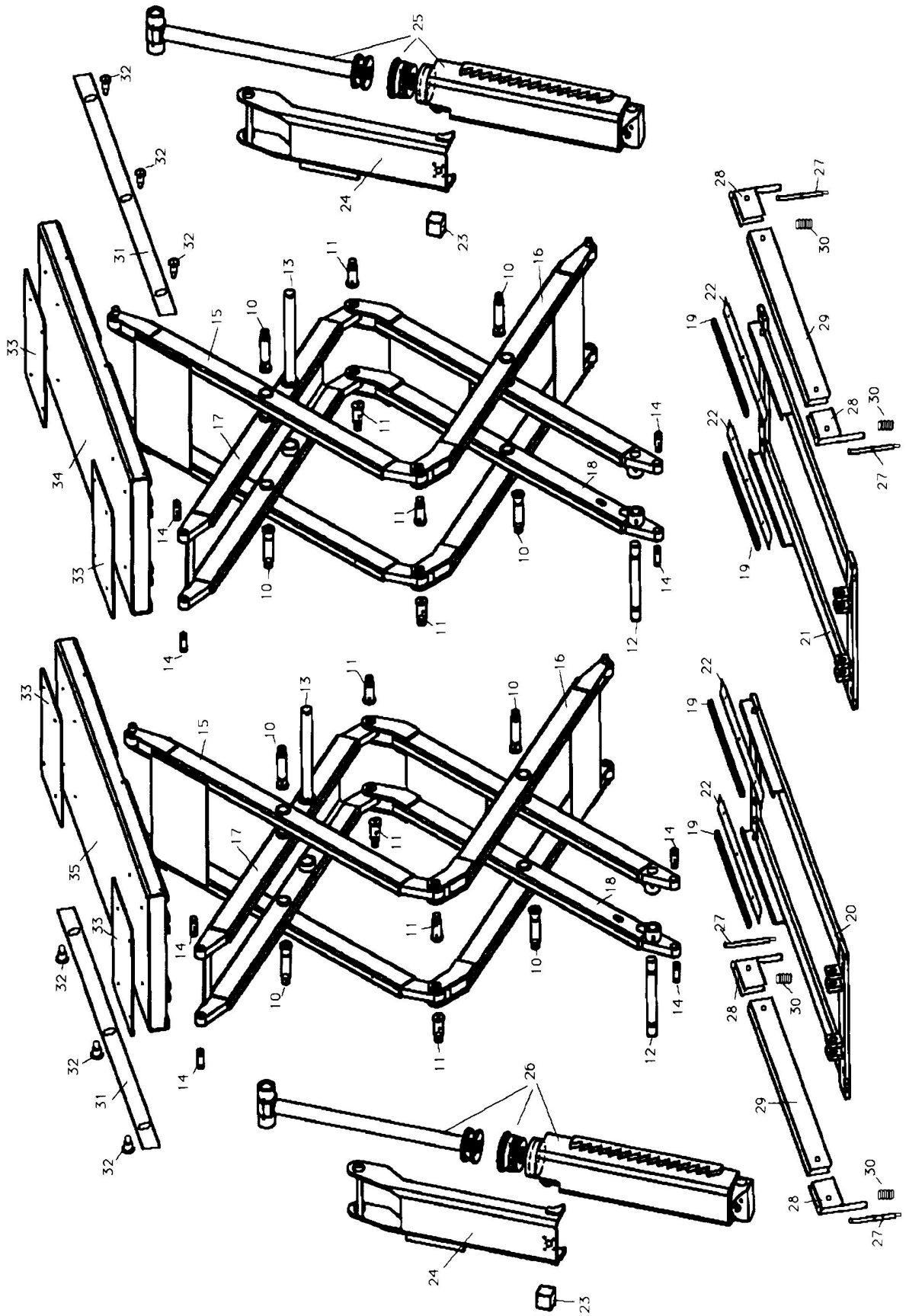
Die Ersatzteile müssen den vom Hersteller festgelegten technischen Anforderungen entsprechen. Dies ist nur bei Originalteilen gewährleistet. Bei Nichtverwendung der Originalteile oder bei unsachgemäß durchgeführter Reparatur, durch den Betreiber, erlischt jeglicher Garantieanspruch auf die ausgetauschten Teile und auf daraus resultierenden Folgeschäden.



Spare parts must correspond to the technical standards set by the manufacturer. Only original parts fall under our warranty conditions. We deny every claim to non-original parts or damages caused by their use. Unqualified repairs to the lift nullifies any claim to the replaced parts and resulting damages.



Les pièces détachées doivent répondre aux critères technique du constructeur. Uniquement les pièces d'origine constructeur seront reconnues dans le cadre de la garantie, si des pièces adaptables sont utilisées le constructeur ne pourra être pou responsable pour les de ´teriorations occasionnées.





Nr.	Bezeichnung	Bestellnummer	Stück/Lift	Hersteller	Artikelnummer
	Schmiernippel	970020	10	O	H1/6x1
10	Gelenkbolzen lang	030AL06082	8		
11	Gelenkbolzen kurz	030AL06091	8		
12	Gelenkbolzen Hubzyl. unten	030ALSM06102	2		
13	Gelenkbolzen Hubzyl. oben	030AL06103	2		
14	Gelenkbolzen Festlager	025AL06107	8		
15	Außenschere oben	030AL06055	2		
16	Außenschere unten	030AL06037	2		
17	Innenschere oben	030AL06019	2		
18	Innenschere unten	030AL06003	2		
19	Führungsstück	025AL65015	4		
20	Grundrahmen Folgeseite	030AL05052	1		
21	Grundrahmen Kommandos.	030AL05002	1		
22	Laufschiene	030AL05050	4		
23	Klinkenzylinder komplett	030AL02100	2		
	Zylinder Gehäuse	030AL02122	2		
	Kolben	030AL02126	2		
	Lagerbuchse	030AL02124	2		
	Druckfeder	DFD-212B	2		
	Nutting	981333	2		RU2100140-WUAQ3
24	Sicherheitsklinke	030AL30003	2		
25	Kommandozyylinder komplett	030AL02001	1		
26	Folgezyylinder komplett	030AL02037	1		
27	Bolzen Fußschutz	030AL05077	4		
28	Gelenk Fußabweiser	030AL05072	2		
29	Fußabweiser unten	030AL05075	2		
30	Druckfeder	9DFD-272AZN	4		
31	Abweiser oben 1400 mm	030AL09228	2		
32	Bolzen	030AL09031	6		
33	Aufnahmeblech Aluminium	030AL09009	4		
34	Aufnahmeplatte Kommandos.	030AL08110	1		
35	Aufnahmeplatte Folgeseite	030AL08010	1		

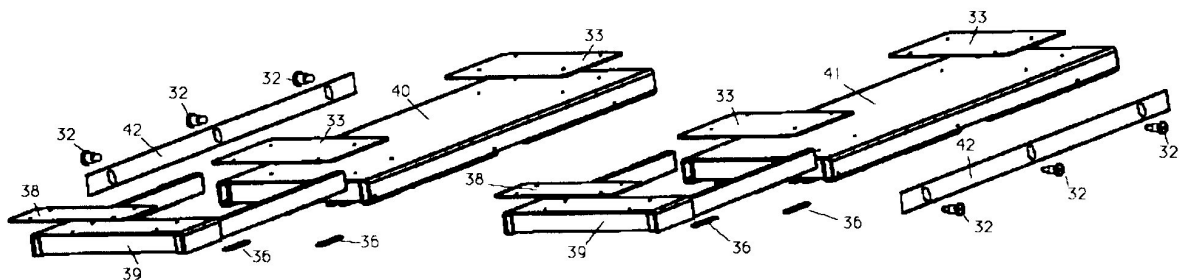


No.	Description	order number	piece/Lift	supplier	article
	lubricating nipple	970020	10	O	H1/6x1
10	bolt long	030AL06082	8		
11	bolt short	030AL06091	8		
12	bolt cylinder at the bottom	030ALSM06102	2		
13	bolt cylinder at the top	030AL06103	2		
14	bolt	025AL06107	8		
15	scissors outside at the top	030AL06055	2		
16	scissors outside at the bottom	030AL06037	2		
17	scissors inside at the top	030AL06019	2		
18	scissors inside at the bottom	030AL06003	2		
19	guiding piece	025AL65015	4		
20	base plate slave side	030AL05052	1		
21	base plate master side	030AL05002	1		
22	rail	030AL05050	4		
23	cylinder ratchet complete	030AL02100	2		

	cylinder case	030AL02122	2	
	piston	030AL02126	2	
	bush bearing	030AL02124	2	
	pressure spring	DFD-212B	2	
	lip seal	981333	2	RU2100140-WUAQ3
24	safety ratchet	030AL30003	2	
25	master cylinder complete	030AL02001	1	
26	slave cylinder complete	030AL02037	1	
27	bolt foot protection	030AL05077	4	
28	articulation	030AL05072	2	
29	foot protector at the bottom	030AL05075	2	
30	pressure spring	9DFD-272AZN	4	
31	protector at the top 1400 mm	030AL09228	2	
32	bolt	030AL09031	6	
33	aluminium sheet	030AL09009	4	
34	platform master side	030AL08110	1	
35	platform slave side	030AL08010	1	



No.	désignation	référence	pièce/Lift	fournisseur	article
	Raccord fileté de graissage	970020	10	O	H1/6x1
10	axe longuer	030AL06082	8		
11	axe court	030AL06091	8		
12	axe cylindre dessous	030ALSM06102	2		
13	axe cylindre en haut	030AL06103	2		
14	axe	025AL06107	8		
15	ciseaux en haut	030AL06055	2		
16	ciseaux dessous	030AL06037	2		
17	ciseaux en haut	030AL06019	2		
18	ciseaux dessous	030AL06003	2		
19	guidage	025AL65015	4		
20	plaque de base côte sortie	030AL05052	1		
21	plaque de base côte com.	030AL05002	1		
22	rail	030AL05050	4		
23	cylindre complet	030AL02100	2		
	caisse	030AL02122	2		
	piston	030AL02126	2		
	bôte	030AL02124	2		
	ressort de ou à pression	DFD-212B	2		
	joint en u à lèvres	981333	2		RU2100140-WUAQ3
24	levier ` cliquet	030AL30003	2		
25	cylindre commande complet	030AL02001	1		
26	cylindre côte sortie complet	030AL02037	1		
27	axe protecteur de pied	030AL05077	4		
28	joint	030AL05072	2		
29	protecteur de pied dessous	030AL05075	2		
30	ressort de ou à pression	9DFD-272AZN	4		
31	protecteur de pied en haut	030AL09228	2		
32	axe	030AL09031	6		
33	tôle aluminium	030AL09009	4		
34	plateforme côte commande	030AL08110	1		
35	plateforme côte sortier	030AL08010	1		



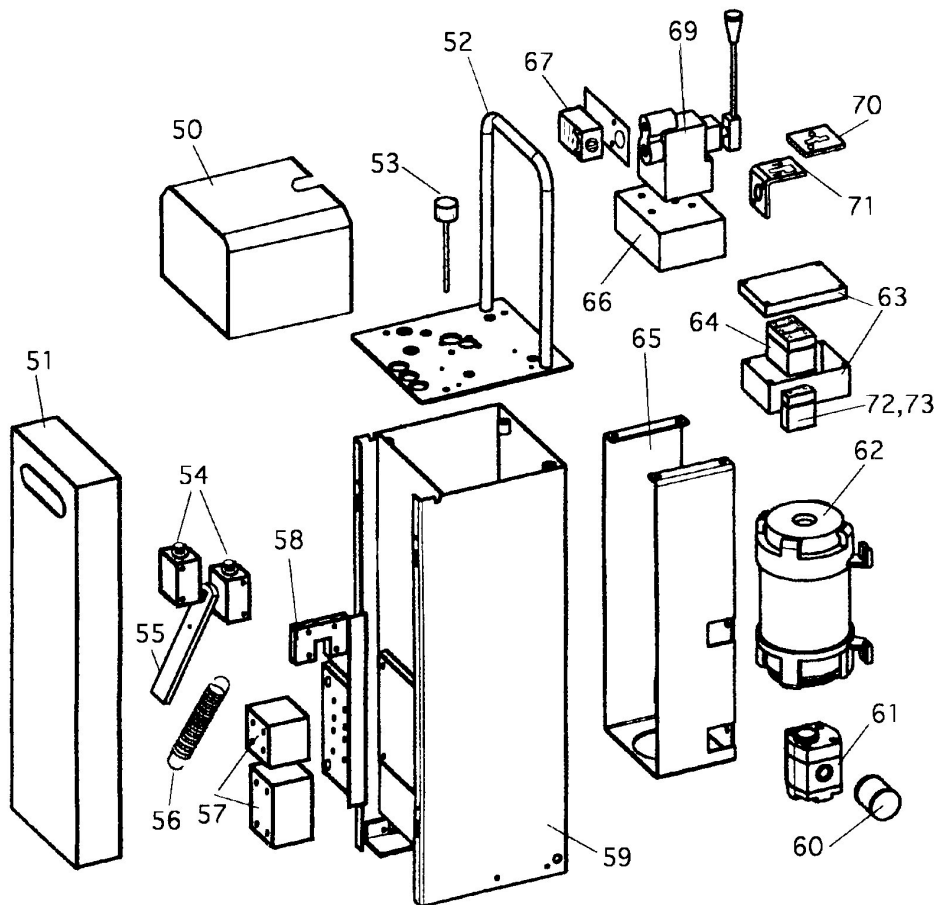
Nr.	Bezeichnung	Bestellnummer	Stück/Lift
Aufnahme optional			
32	Bolzen	030AL09031	6
33	Aufnahmeblech Aluminium	030AL09009	4
36	Anschlag	030AL08241	4
38	Aufnahmeblech Aluminium	030AL09209	2
39	Schiebestück	030AL08230	2
40	Aufnahmeplatte Folgeseite	030AL08110	1
41	Aufnahmeplatte Kommandoseite	030AL08010	1
42	Abweiser oben	030AL09028	2
			1580 mm



No.	Description	order number	piece/Lift
platform optional			
32	bolt	030AL09031	6
33	aluminium sheet	030AL09009	4
36	limit stop	030AL08241	4
38	aluminium sheet	030AL09209	2
39	guiding piece	030AL08230	2
40	platform slave side	030AL08110	1
41	platform master side	030AL08010	1
42	foot protector at the top	030AL09028	2
			1580 mm



No.	désignation	référence	pièce/Lift
plateforme optional			
32	axe	030AL09031	6
33	tôle aluminium	030AL09009	4
36	arrêt	030AL08241	4
38	tôle aluminium	030AL09209	2
39	plateforme court	030AL08230	2
40	plateforme côte sortie	030AL08110	1
41	plateforme côte commande	030AL08010	1
42	protecteur de pied	030AL09028	2
			1580 mm



Nr.	Bezeichnung	Bestellnummer	Stück/Lift	
	Aggregat komplett	030AL41001	1	
50	Abdeckung	030AL41050	1	
51	Abdeckung	030AL41020	1	
52	Deckplatte	230TL41013	1	
53	Ölpeilstab	980011	1	
54	Kugelhahn	980513	2	
55	Handgriff	030AL01016	1	
56	Zugfeder	9ZFZ-141	1	
57	Druckschalter	232HEL21072	1	
58	Aufnahme	030AL41013	1	
59	Behälter	030AL41003	1	
60	Ölfilter	980012	1	
61	Zahnradpumpe 3 ccm	981340	1	HY/ZBR1
62	Unterölmotor 3 kW	990956	1	F 151060198
63	Gehäuse	990242	1	A CT-682
64	Schütz	153629	1	Seeh. B63001230V
65	Aufnahmeblech	230TL01020	1	
66	Hydraulikblock	154103	1	Seeh.
67	Grenztaster mit Rolle	991350	1	TIU1ZRIW90
69	Wegeventil	030AL31005	1	
70	Kulisse	230TL01042	1	
71	Kulissenwinkel	230TL01041	1	
72	Feinsicherung 1A	990475	1	

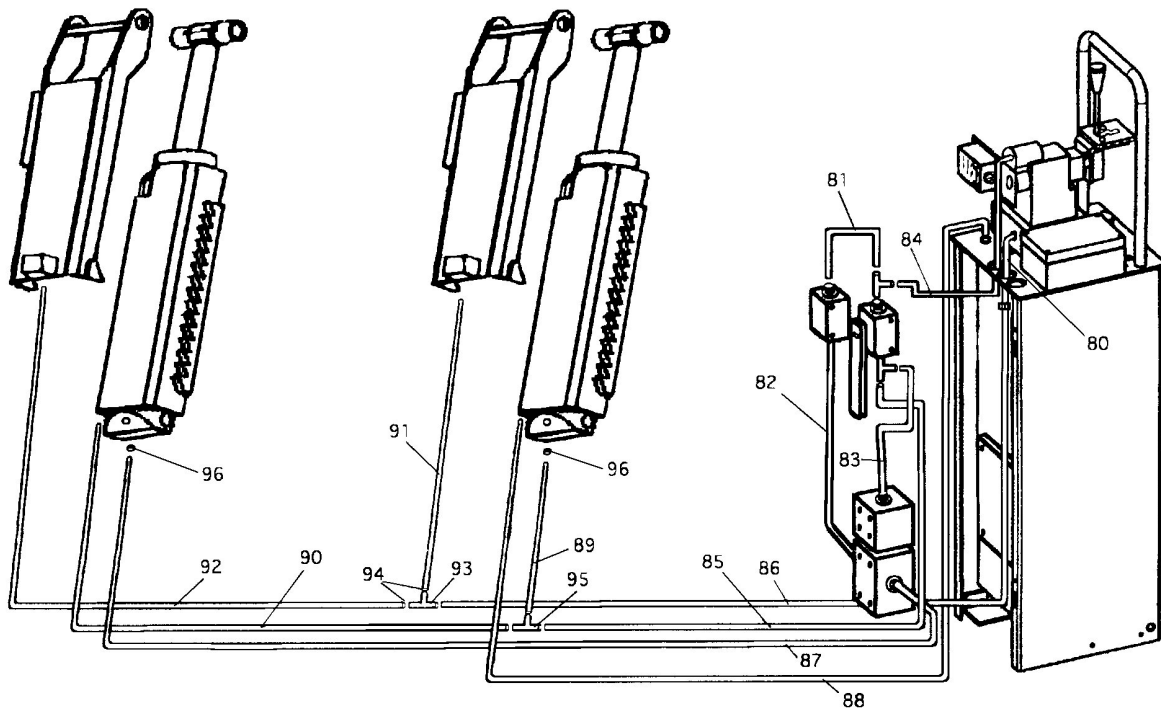


73	Sicherungsklemme	991343	1		SIK10PA
No.	Description	order number	piece/Lift		
	operating unit complete	030AL41001	1		
50	cover	030AL41050	1		
51	cover	030AL41020	1		
52	metal plate	230TL41013	1		
53	oil level gauge	980011	1		
54	ball valve	980513	2		
55	handle	030AL01016	1		
56	spring	9ZFZ-141	1		
57	pressure switch	232HEL21072	1		
58	fixing device	030AL41013	1		
59	tank	030AL41003	1		
60	filter	980012	1		
61	gear pump 3 ccm	981340	1		HY/ZBR1
62	suboilmotor 3 kW	990956	1	F	151060198
63	case	990242	1	A	CT-682
64	up contactor	153629	1	Seeh.	B63001230V
65	metal sheet	230TL01020	1		
66	hydraulic block	154103	1	Seeh.	
67	switch	991350	1	A	TIU1ZRIW90
69	way valve	030AL31005	1		
70	flat	230TL01042	1		
71	flat / angle	230TL01041	1		
72	fuse 1A	990475	1		
73	fuse clamp	991343	1		SIK10PA



	Hydraulique unité complet	030AL41001	1		
No.	désignation	référence	pièce/Lift		
50	couverture	030AL41050	1		
51	couverture	030AL41020	1		
52	couverture	230TL41013	1		
53	indicateur d'huile	980011	1		
54	robinet à boisseau sphérique	980513	2		
55	levier	030AL01016	1		
56	ressort	9ZFZ-141	1		
57	interrupteur à pression	232HEL21072	1		
58	fixation	030AL41013	1		
59	caisse	030AL41003	1		
60	écran de carter	980012	1		
61	pompe à engrenages 3 ccm	981340	1		HY/ZBR1
62	moteur 3 kW	990956	1	F	151060198
63	caisse	990242	1	A	CT-682
64	contacteur interrupteur	153629	1	Seeh.	B63001230V
65	tôle	230TL01020	1		
66	bloc hydraulique	154103	1	Seeh.	
67	interrupteur	991350	1		TIU1ZRIW90
69	distributeur	030AL31005	1		
70	coulisse	230TL01042	1		
71	coulisse-cornière	230TL01041	1		

72	fusible 1A	990475	1	
73	borne de connexion	991343	1	SIK10PA



Nr.	Bezeichnung	Bestellnummer	Stück/Lift	
	Schlauchsatz komplett	154394	1	
80	Anschlußleitung	154243	1	
81	Hydraulikrohr 1	154391	1	
82	Hydraulikrohr 3	154393	1	
83	Hydraulikrohr 2	154392	1	
84	Hydraulikschlauch	153491	1	HD208X235
85	Hydraulikschlauch	153492	1	HD2082200
86	Hydraulikschlauch	154395	1	HD206X2250
87	Hydraulikschlauch	153493	1	HD208X4100
88	Hydraulikschlauch	153533	1	HD206X3250
89	Hydraulikschlauch	153531	1	HD208X500
90	Hydraulikschlauch	153494	1	HD208X2000
91	Hydraulikschlauch	153534	1	HD105X3000
92	Hydraulikschlauch	153498	1	HD105X4500
93	T-Stück	151487	1	
94	Reduzierung	153535	1	
95	T-Stück	114774	1	
96	Rohrbruchsicherung	139318	1	



No.	Description	order number	piece/Lift	
	hoses complete	154394	1	
80	connection	154243	1	
81	hydraulic pipe 1	154391	1	
82	hydraulic pipe 3	154393	1	
83	hydraulic pipe 2	154392	1	
84	hydraulic hose	153491	1	HD208X235
85	hydraulic hose	153492	1	HD2082200
86	hydraulic hose	154395	1	HD206X2250
87	hydraulic hose	153493	1	HD208X4100
88	hydraulic hose	153533	1	HD206X3250
89	hydraulic hose	153531	1	HD208X500
90	hydraulic hose	153494	1	HD208X2000
91	hydraulic hose	153534	1	HD105X3000
92	hydraulic hose	153498	1	HD105X4500
93	T-piece	151487	1	
94	reduction	153535	1	
95	T-piece	114774	1	
96	hose burst check valve	139318	1	



No.	désignation	référence	pièce/Lift	
	tuyau complet	154394	1	
80	connexion	154243	1	
81	tube hydraulique 1	154391	1	
82	tube hydraulique 3	154393	1	
83	tube hydraulique 2	154392	1	
84	tuyau hydraulique	153491	1	HD208X235
85	tuyau hydraulique	153492	1	HD2082200
86	tuyau hydraulique	154395	1	HD206X2250
87	tuyau hydraulique	153493	1	HD208X4100
88	tuyau hydraulique	153533	1	HD206X3250
89	tuyau hydraulique	153531	1	HD208X500
90	tuyau hydraulique	153494	1	HD208X2000
91	tuyau hydraulique	153534	1	HD105X3000
92	tuyau hydraulique	153498	1	HD105X4500
93	pièce en T	151487	1	
94	réduction	153535	1	
95	pièce en T	114774	1	
96	clapet d'arrêt automatique	139318	1	

